

# ТРАНСФОРМАТОРНОЕ ОБОРУДОВАНИЕ

## КАТАЛОГ ПРОДУКЦИИ

По вопросам продаж и поддержки обращайтесь:

Архангельск (8182)63-90-72	Калининград (4012)72-03-81	Нижний Новгород (831)429-08-12	Смоленск (4812)29-41-54
Астана +7(7172)727-132	Калуга (4842)92-23-67	Новокузнецк (3843)20-46-81	Сочи (862)225-72-31
Белгород (4722)40-23-64	Кемерово (3842)65-04-62	Новосибирск (383)227-86-73	Ставрополь (8652)20-65-13
Брянск (4832)59-03-52	Киров (8332)68-02-04	Орел (4862)44-53-42	Тверь (4822)63-31-35
Владивосток (423)249-28-31	Краснодар (861)203-40-90	Оренбург (3532)37-68-04	Томск (3822)98-41-53
Волгоград (844)278-03-48	Красноярск (391)204-63-61	Пенза (8412)22-31-16	Тула (4872)74-02-29
Вологда (8172)26-41-59	Курск (4712)77-13-04	Пермь (342)205-81-47	Тюмень (3452)66-21-18
Воронеж (473)204-51-73	Липецк (4742)52-20-81	Ростов-на-Дону (863)308-18-15	Ульяновск (8422)24-23-59
Екатеринбург (343)384-55-89	Магнитогорск (3519)55-03-13	Рязань (4912)46-61-64	Уфа (347)229-48-12
Иваново (4932)77-34-06	Москва (495)268-04-70	Самара (846)206-03-16	Челябинск (351)202-03-61
Ижевск (3412)26-03-58	Мурманск (8152)59-64-93	Санкт-Петербург (812)309-46-40	Череповец (8202)49-02-64
Казань (843)206-01-48	Набережные Челны (8552)20-53-41	Саратов (845)249-38-78	Ярославль (4852)69-52-93

ГК «РусТехника» специализируется на выпуске трансформаторного оборудования «АРКТИКА», предназначенного для различных объектов строительства и промышленности.

Наша компания уже более 10 лет является надежным поставщиком трансформаторов на рынке электротехнической продукции России и СНГ. Многолетний опыт работы собственного производства позволил усовершенствовать технологию изготовления конструкций и схем трансформаторного оборудования.

Использование высококачественных электротехнических комплектующих от известных производителей ABB, Schneider Electric, IEK гарантирует качество и надежность нашей продукции.

#### Ассортимент трансформаторной продукции «АРКТИКА»:

- » трансформаторные подстанции для прогрева бетона и грунта КТПТО;
- » сухие трансформаторы для прогрева бетона и грунта ТСЗП;
- » понижающие трансформаторы ТСЗИ до 100 кВт;
- » силовые масляные трансформаторы ТМГ до 1000 кВт;
- » комплектные трансформаторные подстанции различной комплектации.

Трансформаторное оборудование, выпускаемое компанией «РусТехника» сертифицировано, соответствует Госстандартам РФ и проходит обязательную предпродажную диагностику.

#### Мы готовы предложить выгодные условия сотрудничества для оптовых клиентов и подрядных организаций:

- » комплектация трансформаторной продукции по индивидуальным техническим требованиям и условиям;\*
- » размещение фирменного логотипа заказчика и покраска оборудования в фирменные цвета организации клиента;\*
- » выгодные цены по предварительным заявкам на трансформаторы с июня по сентябрь;
- » организация логистики.

\*В зависимости от объема заказа. Стоимость комплектации по индивидуальному заказу, нанесение логотипа и покраска в фирменные цвета рассчитывается отдельно.

## СОДЕРЖАНИЕ

	<p>Трансформаторы для прогрева бетона</p>	<p>4</p>
	<p>Понижающие трансформаторы</p>	<p>8</p>
	<p>Силовые трансформаторы</p>	<p>10</p>
	<p>Комплектные трансформаторные подстанции</p>	<p>14</p>

## ТРАНСФОРМАТОРЫ ДЛЯ ПРОГРЕВА БЕТОНА

Трансформаторы для прогрева бетона и грунта используются для обеспечения технологических условий застывания бетонной смеси в холодное время года. Внутри бетонной заливки прокладывается нагревательный провод ПНВС и подсоединяется к выводам трансформатора прогрева или станции прогрева бетона. В процессе пропускания электрического тока через провод бетон разогревается до температуры, необходимой для его нормального застывания.

Компания «РусТехника» выпускает масляные комплектные трансформаторные подстанции КТПТО и сухие трансформаторы ТСЗП для прогрева бетона и грунта.

### Преимущества прогревочных трансформаторов «АРКТИКА»:

- » высокий коэффициент работы под нагрузкой (равен 100%);
- » непрерывная работа без перегрева и замыканий в течение рабочего времени;
- » низкий нагрев катушек за счет низкой плотности тока в катушках;
- » надежные переключатели;
- » защита от перегрева монтажной разводки благодаря толстым шинам и проводам с сечением от 16 мм<sup>2</sup>;
- » 5 ступеней прогрева
- » вакуумная пропитка катушек качественным пропиточным лаком с сушкой в специальной сушильной камере;
- » качественные электрические комплектующие от известных производителей ABB, Schneider Electric, IEK;
- » прочные толстые алюминиевые контакты;
- » порошковая токонепроводящая окраска корпуса.

## Комплектные трансформаторные подстанции для прогрева бетона и грунта КТПТО-80

**КТПТО-80.0**  
Входной автомат, панель приборов и индикации

**КТПТО-80.2**  
Автоматический режим (контроллер температуры бетона)

Мощность: 80 кВА  
Допустимые фазные токи, А при напряжениях, В: 380/55-65В-520А; 380/75-85-95-471А



## Сухие трансформаторы для прогрева бетона и грунта ТСЗП

**ТСЗП-63/0,38**  
Автоматический режим (контроллер температуры бетона)

**ТСЗП-80/0,38**  
Автоматический режим (контроллер температуры бетона)

Мощность: 63 кВА

Допустимые фазные токи, А при напряжениях, В: 380/45В, 55В-450-350А; 380/67В, 80В, 95В-300-250-200А

Мощность: 80 кВА

Допустимые фазные токи, А при напряжениях, В: 380/45В, 55В-450-350А; 380/67В, 80В, 95В-300-250-200А



## КОМПЛЕКТНАЯ ТРАНСФОРМАТОРНАЯ ПОДСТАНЦИЯ ДЛЯ ПРОГРЕВА БЕТОНА КТППБ-80

Комплектная трансформаторная подстанция КТППБ-80/0,38 У1 используется для электропрогрева бетона и мерзлого грунта. Станция представляет собой передвижную установку, в однокорпусном исполнении с принудительным воздушным охлаждением, обеспечивающую преобразование электрической энергии сети в энергию, необходимую для термообработки бетона. Конструкция КТППБ-80 состоит из активной части (силового трансформатора), автоматического выключателя, схемы управления и кожуха, на передней панели которого за дверью расположены выводы НН и органы регулировки.

Активная часть состоит из магнитопровода с обмотками высокого напряжения (ВН) и низкого напряжения (НН), нижних и верхних ярмовых балок и отводов НН.

Отводы выполнены из алюминиевой шины. Активная часть жестко соединена с кожухом рамы станции. Контроль токов нагрузки по фазам на стороне НН осуществляется амперметрами. На входе станции установлен автоматический выключатель для защиты силового трансформатора от коротких замыканий и перегрузок.

Для защиты станции от перегрева при превышении допустимых нагрузок установлены термостаты на 100 °С, которые обесточивают катушки контактора и загорается лампа «Перегрев тр-ра».

### Характеристики:

КТППО изготавливается на питание от трёхфазной сети напряжением 380В частотой 50 Гц.

Номинальная мощность, КВА	80
Схемы соединений	У/Ун-о
Ток холостого хода, А	3
Выходные напряжения, В	55,65,75,85,95
Ток на стороне НН при напряжении, А	55-65 - 520, 75-95 - 485
Режим работы	длительный
Степень защиты	IP22
Габаритные размеры, мм	760*820*1250
Масса, не более, кг	500

КТППБ предназначена для работы на открытых площадках или под навесом на высоте до 1000 м над уровнем моря. Обеспечивает нормальную работу при температуре окружающего воздуха от минус 40°С до плюс 10°С. При относительной влажности воздуха не более 80%

Не допускается работа КТППБ в условиях вибрации, ударов, во взрывоопасной среде, среде насыщенной пылью, содержащей едкие пары и газы, разрушающие металл и изоляцию.

КТППБ может работать в ручном и автоматическом режимах. В автоматическом режиме терморегулятор ТРМ1А производит выключение трансформатора при превышении установленной допустимой температуры бетона.



## ПОНИЖАЮЩИЕ ТРАНСФОРМАТОРЫ

Понижающий трансформатор представляет собой устройство по преобразованию переменного тока одного напряжения в ток с более низким напряжением, требуемым для питания приборов. Понижающее трансформаторное оборудование предназначено для питания паяльников, ламп освещения, станочного оборудования и прочих технических устройств путем понижения напряжения.

«РусТехника» производит понижающие трехфазные трансформаторы серии ТСЗИ. Конструкция ТСЗИ состоит из сухого диэлектрика, магнитопровода, алюминиевых или медных обмоток, а также защитного кожуха.

### Особенности понижающих трансформаторов ТСЗИ «АРКТИКА»:

- » большие каналы охлаждения и качественный провод на обмотках;
- » низкая плотность тока в катушках от 1,9 на первичной обмотке, и до 2,14 на вторичной;
- » защита от перегрева и замыканий;
- » качественные и надежные электрические комплектующие и переключатели.



## Понижающие трансформаторы ТСЗИ

Модель	Р, кВт	Сеть, В	Выходное напряжение	Вес, кг	Габариты, ДхШхВ(мм)
ТСЗИ-1,6	1,6	3x380	3x12 или 24,36,42,110,127,220	28	370x170x350
ТСЗИ-1,6	1,6	3x380-220	3x12 или 24,36,42,110,127,220	28	370x170x350
ТСЗИ-2,5	2,5	3x380	3x12 или 24,36,42,110,127,220	32	370x170x400
ТСЗИ-2,5	2,5	3x380-220	3x12 или 24,36,42,110,127,220	32	370x170x400
ТСЗИ-4,0	4	3x380	3x12 или 24,36,42,110,127,220	40	370x210x400
ТСЗИ-4,0	4	3x380-220	3x12 или 24,36,42,110,127,220	40	370x210x400
ТСЗИ-5,0	5	3x380	3x12 или 24,36,42,110,127,220	47	380x210x410
ТСЗИ-6,3	6,3	3x380	3x12 или 24,36,42,110,127,220	55	475x285x490
ТСЗИ-7,5	7,5	3x380	3x24 или 36,42,110,127,220	60	475x285x490
ТСЗИ-10,0	10	3x380	3x36 или 42,110,127,220	75	475x285x490
ТСЗИ-16,0	16	3x380	3x36 или 42,110,127,220	105	545x435x560
ТСЗИ-20,0	20	3x380	3x36 или 42,110,127,220	125	545x435x650
ТСЗИ-25,0	25	3x380	3x42 или 110,127,220	145	545x445x650
ТСЗИ-30,0	30	3x380	3x110 или 127,220	165	545x465x650
ТСЗИ-40,0	40	3x380	3x110 или 127,220	210	545x475x700
ТСЗИ-50,0	50	3x380	3x110 или 127,220	250	630x530x830
ТСЗИ-63,0	63	3x380	3x110 или 127,220	300	630x530x830

## СИЛОВЫЕ ТРАНСФОРМАТОРЫ

Силовые масляные трехфазные двухобмоточные трансформаторы серии ТМГ мощностью 25-400 кВА класса напряжения 10(6) кВ предназначены для преобразования электроэнергии в сетях энергосистем и потребителей электроэнергии переменного тока номинальной частоты 50 Гц при длительной нагрузке в условиях наружной или внутренней установки. При работе силового трансформатора происходит нагрев сердечника и проводников в обмотках. Для обеспечения безопасной работы трансформатора используется система охлаждения. В масляных трансформаторах в качестве хладагента и высоковольтной изоляции используются специальные трансформаторные масла.

### Преимущества трансформаторов ТМГ «АРКТИКА»:

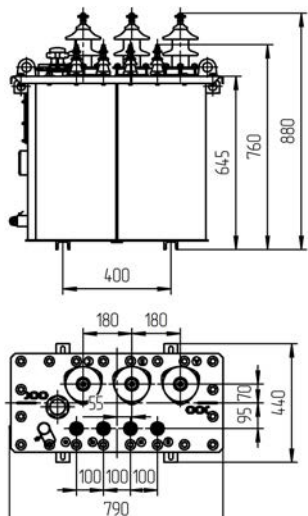
- » полная герметичность масляного бочка с отсутствием контакта с воздухом;
- » отсутствие маслорасширителей;
- » наличие клапана предохранительного типа для компенсации избыточного давления.



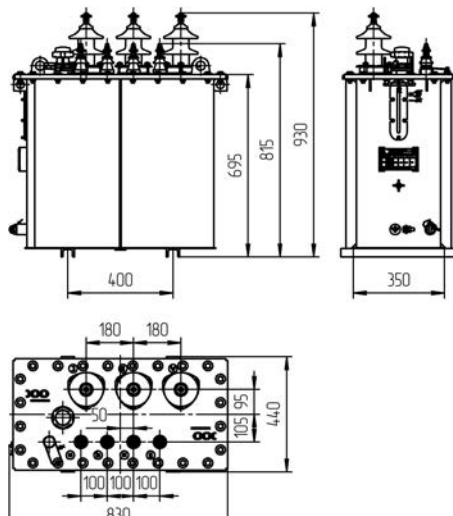
Тип трансформатора	Мощность, кВт	Полная масса, кг	Масса активной части, кг	Масса масла, кг	Габаритные размеры (ДШТВ), мм
ТМГ-25 10(6)-0.4 кВА	25	260	130	80	766x390x975
ТМГ-40 10(6)-0.4 кВА	40	350	175	90	816x426x940
ТМГ-63 10(6)-0.4 кВА	63	410	230	120	816x540x1120
ТМГ-100 10(6)-0.4 кВА	100	530	300	155	851x695x1200
ТМГ-160 10(6)-0.4 кВА	160	830	440	230	968x747x1226
ТМГ-250 10(6)-0.4 кВА	250	970	585	255	976x1050x1400
ТМГ-400 10(6)-0.4 кВА	400	1400	900	385	1230x1080x1560
ТМГ-630 10(6)-0.4 кВА	630	2100	1200	570	1575x1050x1625
ТМГ-1000 10(6)-0.4 кВА	1000	3500	1700	980	1720x1140x1890

Чертежи:

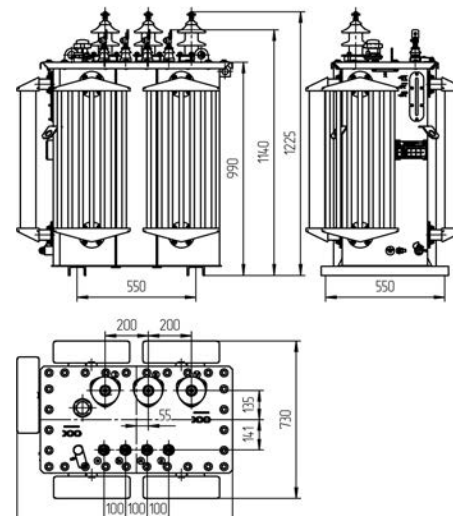
ТМГ-25



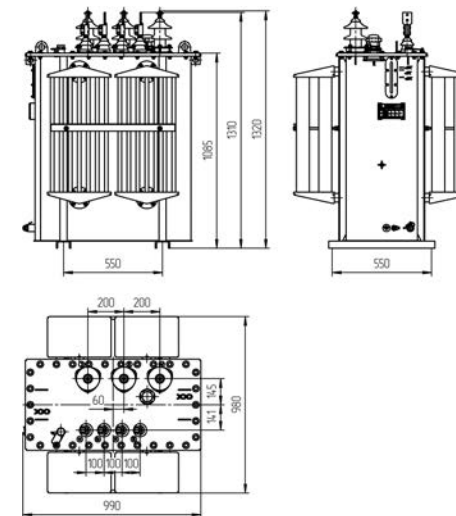
ТМГ-40



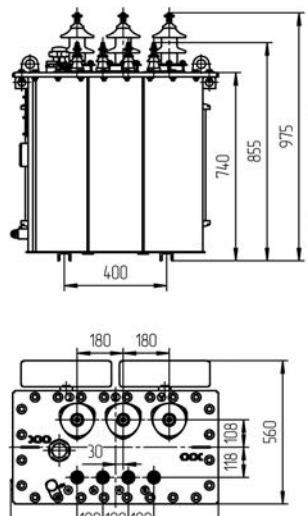
ТМГ-160



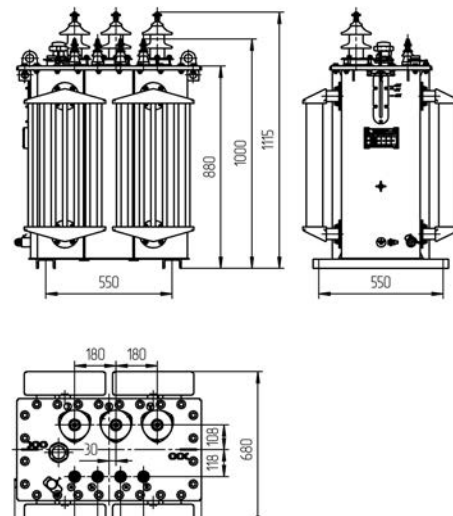
ТМГ-250



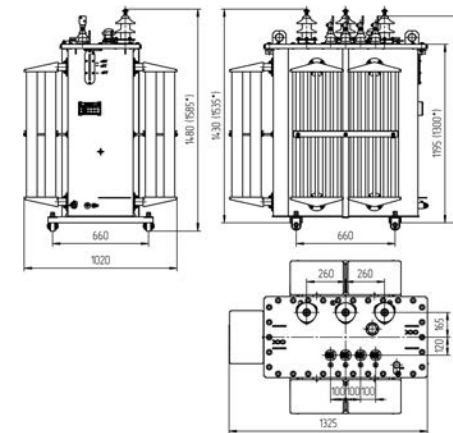
ТМГ-63



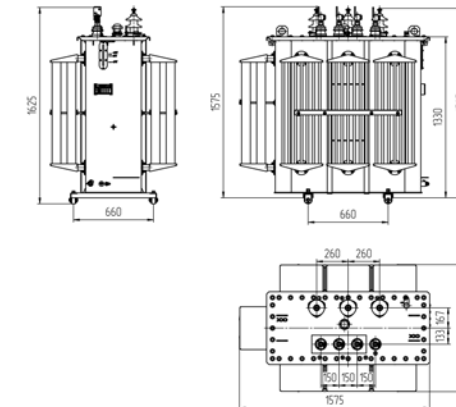
ТМГ-100



ТМГ-400



ТМГ-630



## КОМПЛЕКТНЫЕ ТРАНСФОРМАТОРНЫЕ ПОДСТАНЦИИ

Комплектные трансформаторные подстанции (КТП) с одним или с двумя трансформаторами предназначены для приема, преобразования и распределения электрической энергии трехфазного переменного тока частотой 50 Гц номинальным, напряжением 6(10)/0,4 кВ. КТП производятся в тупиковом или проходном исполнении.

Компания «РусТехника» выпускает следующие виды КТП:

- » киосковые комплектные трансформаторные подстанции;
- » мачтовые комплектные трансформаторные подстанции;
- » столбовые комплектные трансформаторные подстанции.

### Киосковые комплектные трансформаторные подстанции

КТП представляют собой подстанции киоскового типа наружной установки и служат для приема электрической энергии трехфазного переменного тока частотой 50 Гц, напряжением 6 или 10 кВ, преобразования в электроэнергию напряжением 0,4 кВ и снабжению ею потребителей.

Условия эксплуатации:

Климатическое исполнение и категория размещения КТП — по ГОСТ 14695-80, ГОСТ 15150-69, ГОСТ 15543.1-89.

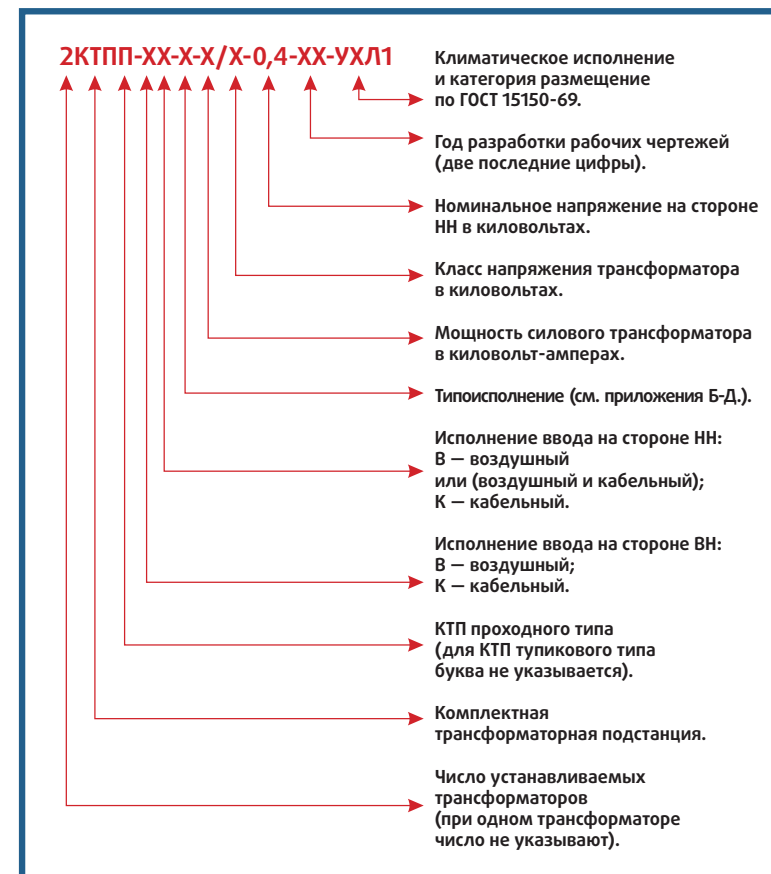
Нормальная работа КТП обеспечивается в следующих условиях:

- » температура окружающего воздуха — -40 до +40 °С;
- » высота над уровнем моря — не более 1000 м;
- » окружающая среда — невзрывоопасная, не содержащая токопроводящей пыли, агрессивной пыли и паров в концентрациях, разрушающих металлы и изоляцию.

КТП не предназначены для:

- » работы в условиях тряски, вибрации, ударов;
- » ввода питания со стороны низшего напряжения.

Структура условного обозначения:



КТП представляет собой сборно-сварную каркасную конструкцию из:

- » камеры трансформатора (КТ);
- » съемного высоковольтного блока 4;
- » встроенного шкафа устройства высшего напряжения 1 (УВН);
- » встроенного распределительного устройства низкого напряжения 3 (РУНН).

КТП образуется шкафом РУНН, шкафом УВН, боковой съемной стенкой и дверью 15 для сервисного обслуживания и замены силового трансформатора, (для КТП типоисполнения 4 вместо боковой съемной стенки имеется двустворчатая дверь). Двери камеры трансформатора открываются из камеры трансформатора.



На крышке выдвижного высоковольтного блока 4 установлены высоковольтные вводы 7, проходные изоляторы НН 8, траверса 11 со штыревыми изоляторами 10, а также высоковольтные разрядники 6,

В верхней части высоковольтного блока расположена траверса 12 со штыревыми изоляторами НН 9, к которым присоединяются провода линии 0,4 кВ.

При исполнении КТП с кабельными вводами на стороне НН, проходные изоляторы НН 8, траверса 12 со штыревыми изоляторами НН 9, не устанавливаются.

Через высоковольтный блок проходят шины ВН закрепленные на опорных изоляторах, а также провода 0,4 кВ закрепленные на боковых стенках.



## Мачтовые комплектные трансформаторные подстанции

Мачтовые комплектные трансформаторные подстанции (КТП) наружной установки, напряжением 10(6)/0,4 кВ, мощностью 25-250 кВА, с автоматическими выключателями и рубильниками на отходящих линиях 0,4 кВ. Предназначены для приема электрической энергии трехфазного переменного тока частотой 50 Гц, напряжением 6 или 10 кВ, преобразования в электроэнергию напряжением 0,4 кВ и снабжения ею потребителей.

Четырехстоечные КМТП монтируются на четырех приставках. Оболочка КМТП надежно закрывает доступ к токоведущим частям КМТП. На вводе ВН имеется кронштейн для установки разрядников 6-10 кВ. КМТП комплектуется подробной инструкцией по монтажу и руководством по эксплуатации. КМТП в транспортном положении может перевозиться в контейнере ж/д транспортом либо в открытом виде автомобильным транспортом.



### Мачтовые комплектные трансформаторные подстанции

Тип трансформатора	Мощность, кВА	Полная масса, не более кг	Масса трансформатора	Масса масла, кг
КТПМ-25 10(6)-0.4 кВА	25	620	260	70
КТПМ-63 10(6)-0.4 кВА	63	770	410	230
КТПМ-100 10(6)-0.4 кВА	100	890	530	300
КТПМ-160 10(6)-0.4 кВА	160	1190	830	440
КТПМ-250 10(6)-0.4 кВА	250	1330	970	585

### Столбовые трансформаторные подстанции

Столбовые комплектные трансформаторные подстанции наружной установки, напряжением 10(6)/0,4 кВ, мощностью 25-250 кВА с автоматическими выключателями и рубильниками на отходящих линиях 0,4 кВ. Предназначены для приема электрической энергии трехфазного переменного тока частотой 50 Гц, напряжением 6 или 10 кВ, преобразования в электроэнергию напряжением 0,4 кВ и снабжения ею потребителей.

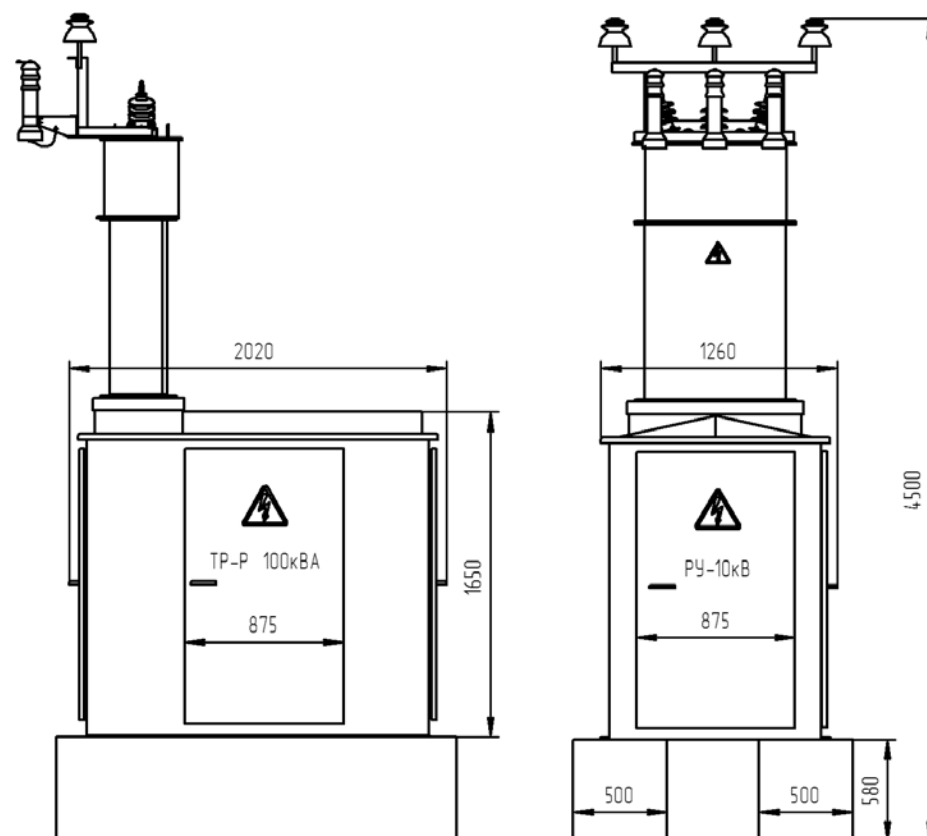
КСТП собираются на железобетонной стойке в столбовую трансформаторную подстанцию. Кронштейн трансформатора является наиболее нагруженной частью всей подстанции, поэтому выполнен с большим запасом прочности. На вводе ВН имеется кронштейн для установки разрядников 6-10 кВ. КМТП комплектуется подробной инструкцией по монтажу и руководством по эксплуатации.



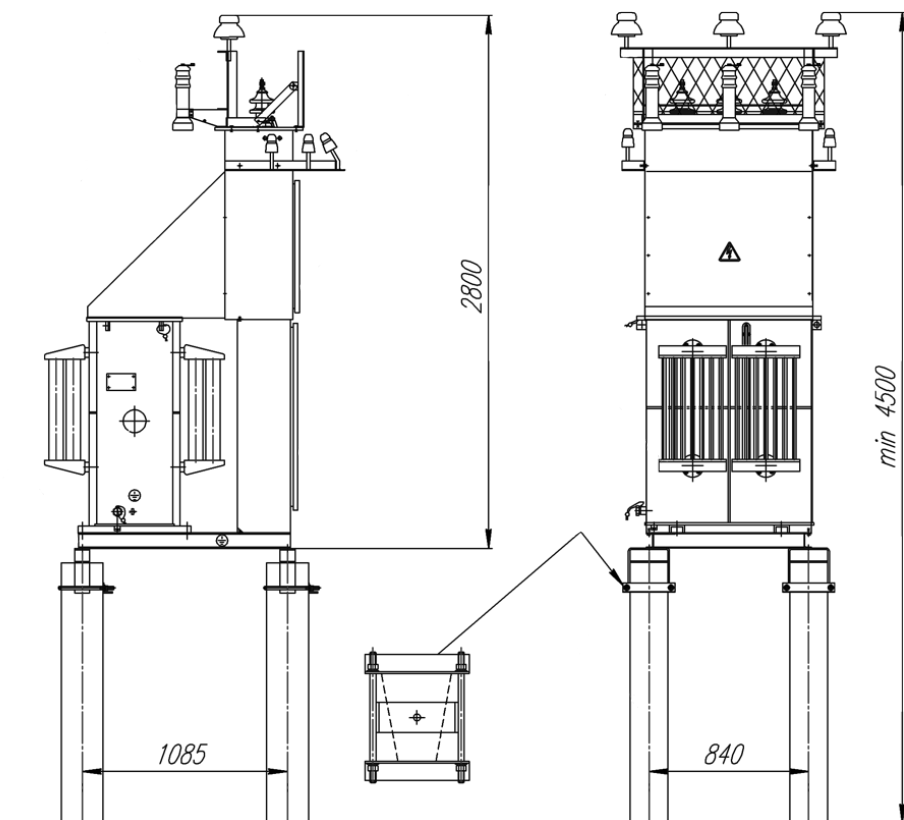
### Столбовые комплектные трансформаторные подстанции

Тип трансформатора	Мощность, кВА	Полная масса, не более кг	Масса трансформатора	Масса масла, кг
КТПС-25 10(6)-0.4 кВА	25	560	260	70
КТПС-63 10(6)-0.4 кВА	63	710	410	230
КТПС-100 10(6)-0.4 кВА	100	830	530	300
КТПС-160 10(6)-0.4 кВА	160	1130	830	440
КТПС-250 10(6)-0.4 кВА	250	1270	970	585

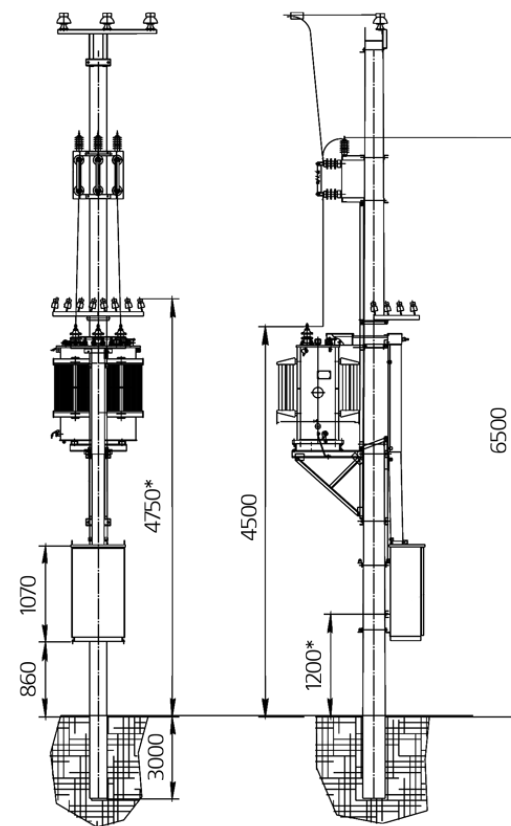
### КТП киосковая упрощенный вид



КТП мачтовая



КТП столбовая





По вопросам продаж и поддержки обращайтесь:

Архангельск (8182)63-90-72	Калининград (4012)72-03-81	Нижний Новгород (831)429-08-12	Смоленск (4812)29-41-54
Астана +7(7172)727-132	Калуга (4842)92-23-67	Новокузнецк (3843)20-46-81	Сочи (862)225-72-31
Белгород (4722)40-23-64	Кемерово (3842)65-04-62	Новосибирск (383)227-86-73	Ставрополь (8652)20-65-13
Брянск (4832)59-03-52	Киров (8332)68-02-04	Орел (4862)44-53-42	Тверь (4822)63-31-35
Владивосток (423)249-28-31	Краснодар (861)203-40-90	Оренбург (3532)37-68-04	Томск (3822)98-41-53
Волгоград (844)278-03-48	Красноярск (391)204-63-61	Пенза (8412)22-31-16	Тула (4872)74-02-29
Вологда (8172)26-41-59	Курск (4712)77-13-04	Пермь (342)205-81-47	Тюмень (3452)66-21-18
Воронеж (473)204-51-73	Липецк (4742)52-20-81	Ростов-на-Дону (863)308-18-15	Ульяновск (8422)24-23-59
Екатеринбург (343)384-55-89	Магнитогорск (3519)55-03-13	Рязань (4912)46-61-64	Уфа (347)229-48-12
Иваново (4932)77-34-06	Москва (495)268-04-70	Самара (846)206-03-16	Челябинск (351)202-03-61
Ижевск (3412)26-03-58	Мурманск (8152)59-64-93	Санкт-Петербург (812)309-46-40	Череповец (8202)49-02-64
Казань (843)206-01-48	Набережные Челны (8552)20-53-41	Саратов (845)249-38-78	Ярославль (4852)69-52-93